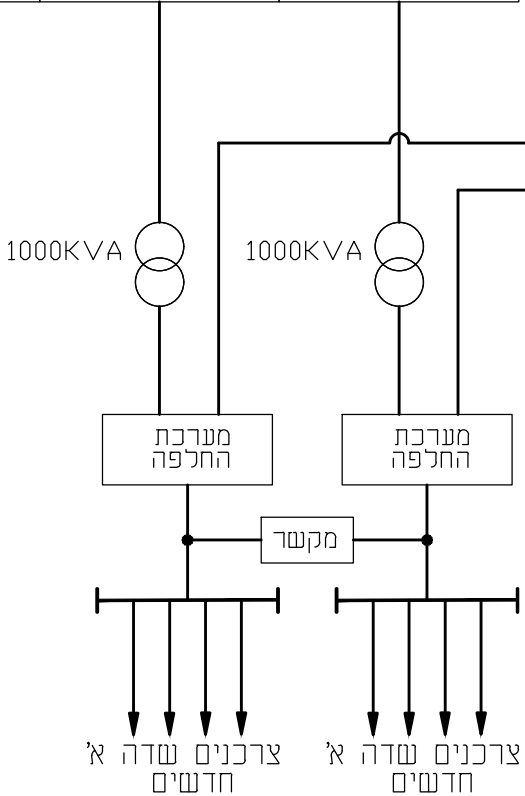
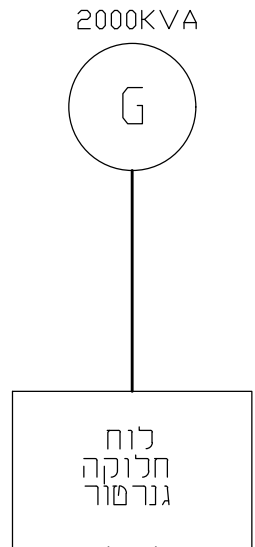
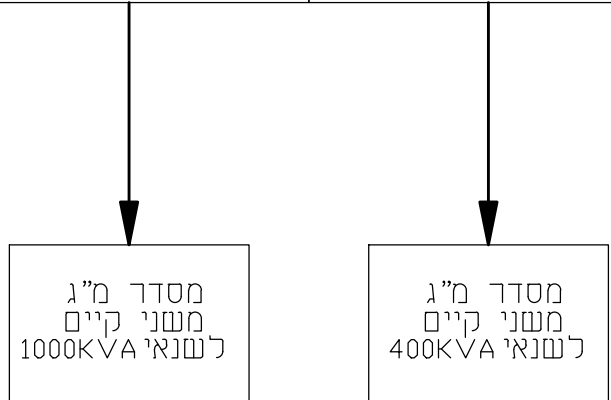


הזנה מנמל אשדוד
3x90A



DATE	REV.	BY	DESCRIPTION
10.09.2019	B0	ת.ל.	לעיון
02.09.2018	P0	ר.ב.א	לעיון

לביד הנדסה בע"מ LAVID ENGINEERING LTD YDKNEAM-20692 P.O.B. 57 TEL: 04-9894871 FAX: 04-9891344 Email: office@lavid.co.il		הוכן עבור: משרד האוצר-אגף מכס ומע"מ פרויקט: אתר משקף אשדוד נושא הנדסה: תרשים הזנה ראשית - עקרוני מס' הנדסה: 143-01-009	
03.09.2018	א.א	תיכנן:	PREPARED FOR
03.09.2018	ר.ב.א	טריפ	PROJECT
03.09.2018	א.א	אשר:	SUBJECT
REV: B0	SCALE: -	תאריך: 10.09.2019	DRWG NO. 143-01-009